

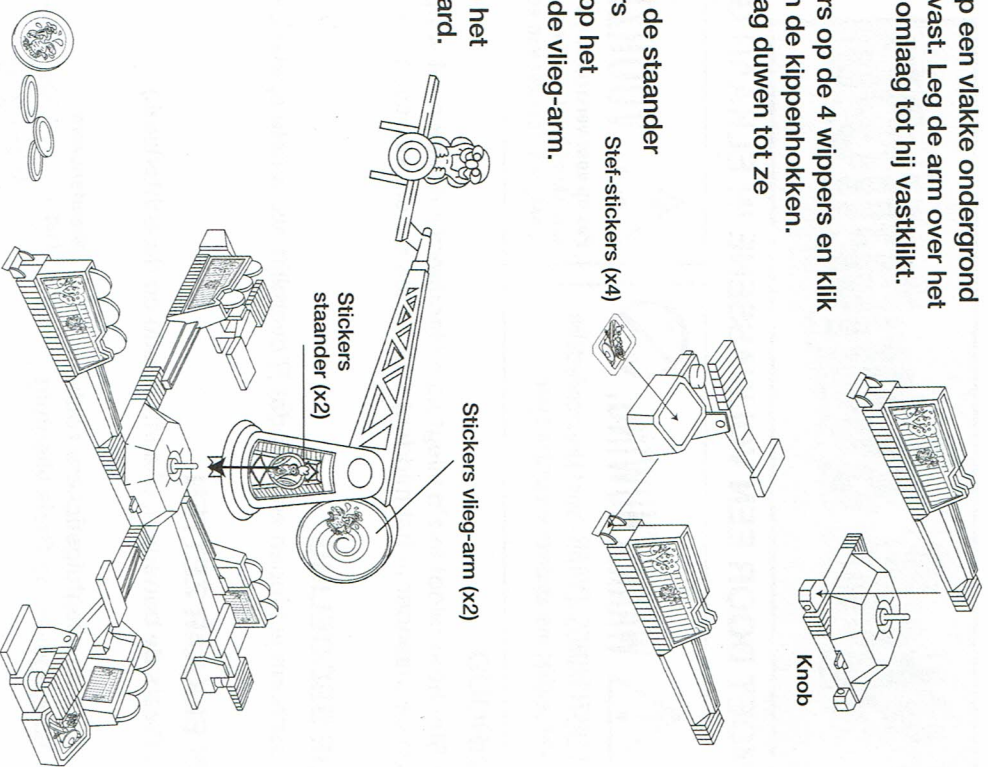
5. Zet de standaard op een vlakke ondergrond en klik de 4 armen vast. Leg de arm over het uitsteeksel en duw omlaag tot hij vastklikt.

6. Plak de Stef-stickers op de 4 wippers en klik de wippers dan aan de kippenhokken. Je moet even omlaag duwen tot ze vastklikken.

7. Plak de stickers op de staander en de ronde stickers zoals aangegeven op het contragewicht van de vlieg-arm.

8. Zet de staander op het asje van de standaard.

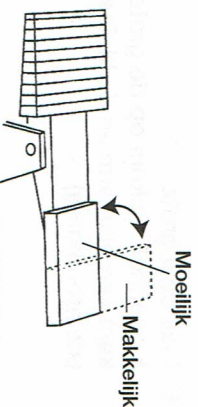
9. Plak 2 dezelfde kippenstickers op elk fiche.



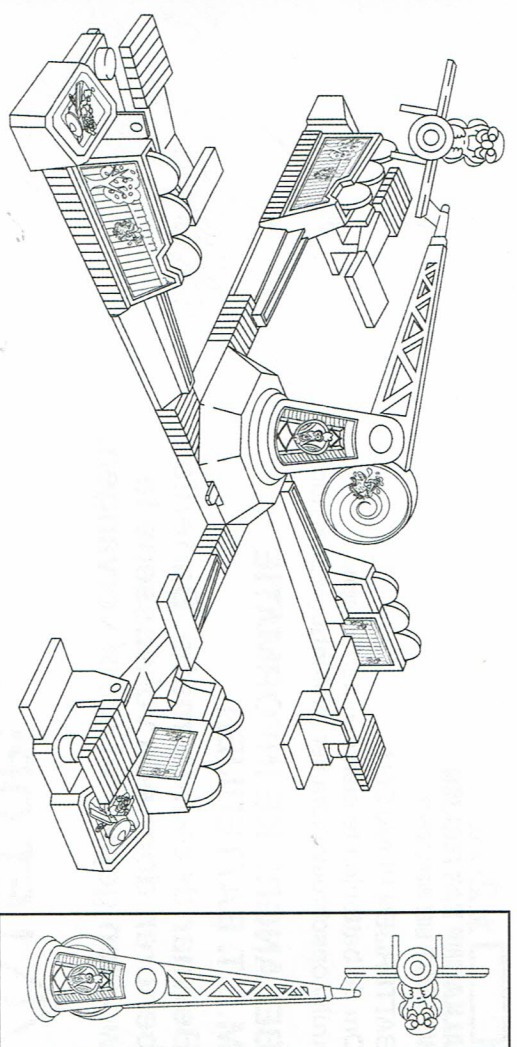
ZET 'T KLAAR!

1. Elke speler kiest een wipper en zet 3 kippenfiches in de houder van zijn/haar kippenhok (zie afbeelding). Leg ongebruikte fiches opzij. Voor een spel met twee spelers kun je het beste tegenover elkaar gaan zitten.

2. Kies makkelijk of moeilijk. Elke wipper heeft een makkelijke en een moeilijke stand. Kies je stand door het blad van je wipper zoals aangegeven te draaien.



3. Zet Stef klaar om te sturten! Til z'n vliegtuig omhoog tot de vlieg-arm recht omhoog, boven de standaard staat.



SPELEN MAARI!

Zet het spel aan en zorg dat je klaar zit om je kippen te beschermen! Wanneer de vlieg-arm begint te draaien, zakt het vliegtuig langzaam omlaag.

Als Stef met z'n vliegtuig langs jouw kippen scheert, druk je snel op je wipper om Stef weg te wippen. Stef stunt en draait verder.

Probeer hem naar de kippen van andere spelers te sturen als je hem wegwipt!

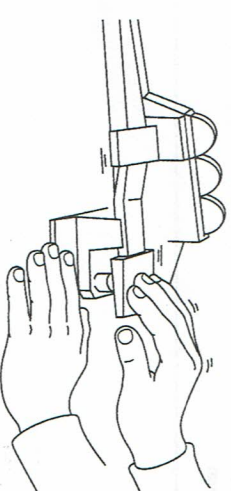
En pas op! Want als Stef een van jouw kippen raakt wanneer hij langs vliegt, dan valt die uit het hok en zó in het glijgootje eronder. Nu ben je die kip kwijt!

Kippentip!

Hou de onderkant van je wipper steeds vast en druk er niet te hard op, zodat je niet je eigen kippen uit hun hok tikt.

Al je kippen kwijt?

Als je al je kippenfiches kwijt bent, kun je het spel niet meer winnen, maar je kunt wel mee blijven spelen om Stef in de richting van andere spelers te sturen.



ZÓ WIN JE

De laatste speler die nog kippen heeft wint het spel!

x2^{1,5V AA} ALKALINE BATTERIJEN VEREIST NIET INBEGREPEN

BATTERIJEN PLAATSEN


Om de batterijen te plaatsen heb je een kruiskopschroevendraaier (niet inbegrepen) nodig.

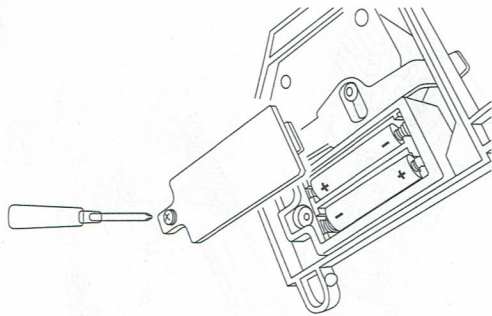
BELANGRIJKE INFORMATIE M.B.T. BATTERIJEN

Bewaar deze informatie. Batterijen behoren door een volwassene te worden geplaatst en/of vervangen.

! LET OP:

1. Volg de instructies altijd nauwkeurig. Gebruik uitsluitend het aanbevolen batterijtype en controleer of de batterijen juist geplaatst zijn. Let op de positie van + en -!
2. Gebruik geen oude en nieuwe batterijen, of standaard en alkaline batterijen door elkaar.
3. Verwijder lege batterijen uit het product.
4. Verwijder de batterijen indien het product langere tijd niet wordt gebruikt.
5. Pas op voor kortsluiting. Maak geen contact tussen de beide polen van de batterij.
6. Indien dit product gestoord wordt door andere elektrische apparatuur of zelf storing veroorzaakt, plaats het dan op grotere afstand van andere apparatuur. Indien nodig kunt u resetten (uit- en weer inschakelen) of de batterijen verwijderen en opnieuw plaatsen.
7. OPLAADBARE BATTERIJEN: gebruik nooit oplaadbare batterijen in combinatie met andere batterijtypen. Haal oplaadbare batterijen voor het opladen altijd uit het product. Bij opladen is toezicht van een volwassene noodzakelijk. **PROBEER NOOIT ANDERE TYPEN BATTERIJEN OP TE LADEN.**

 Lever dit product en bijbehorende batterijen afzonderlijk in bij een lokaal afvalverzamelpunt. Gooi ze niet weg met normaal huishoudelijk afval.



LEEFTIJD
4+
2-4
SPELERS

Stéf Stuntipilot

MOET DOOR EEN VOLWASSENE IN ELKAAR GEZET WORDEN



WAARSCHUWING:

VERSTIKKINGSGEVAAR - bevat kleine onderdelen.
Niet geschikt voor kinderen jonger dan 3 jaar.



VOORZICHTIG:

Pas op voor verstriking als haar van het kind in aanraking komt met bewegende delen van het speelgoed. Toezicht van een volwassene vereist.

INHOUD

- Stef Stuntipilot in z'n vliegtuig • standaard • 4 armen • 4 wippers • 1 vlieg-arm (op de staander in het midden) • 12 fiches • 2 stickervellen

DE BEDOELING

Bescherm je kippen en zorg dat jij overblijft als laatste speler die nog kippen heeft.

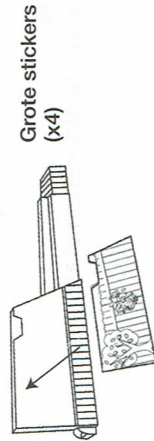
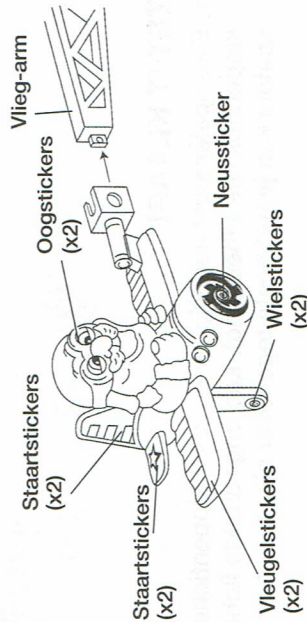
IN ELKAAR ZETTEN

1. Plaats de batterijen. (Zie informatie op de achterkant.)

2. Plak de vliegtuigstickers zoals aangegeven op Stéf's vliegtuig.

3. Bevestig het vliegtuig voorzichtig op het uiteinde van de vlieg-arm en klik zoals afgebeeld vast.

4. Plak de 4 grote kippenhokstickers op de grote kant van elke arm en de kleinere kippenhokstickers op de kleine kant (zie afbeelding).



071815692568 NL 10



© 2014 Hasbro. Alle rechten voorbehouden.
Vervaardigd door: Hasbro SA, Rue Emile-Boëchat 31, 2800 Delémont CH.
Vertegenwoordigd door: Hasbro, De Entree 240, 1101 EE Amsterdam, NL.
Consumentenservice Benelux: Hasbro BV, De Entree 240A, 1101 EE Amsterdam, Nederland. Tel.: +31 20 800 4602.
Email: Consumentenservice@Hasbro.nl
Bewaar deze informatie zodat u zo nodig contact met ons kunt opnemen.
Kleuren en details in de ontwerpen kunnen afwijken van de afbeelding op de verpakking.



HASBROGAMING.COM

www.hasbro.be

www.hasbro.nl